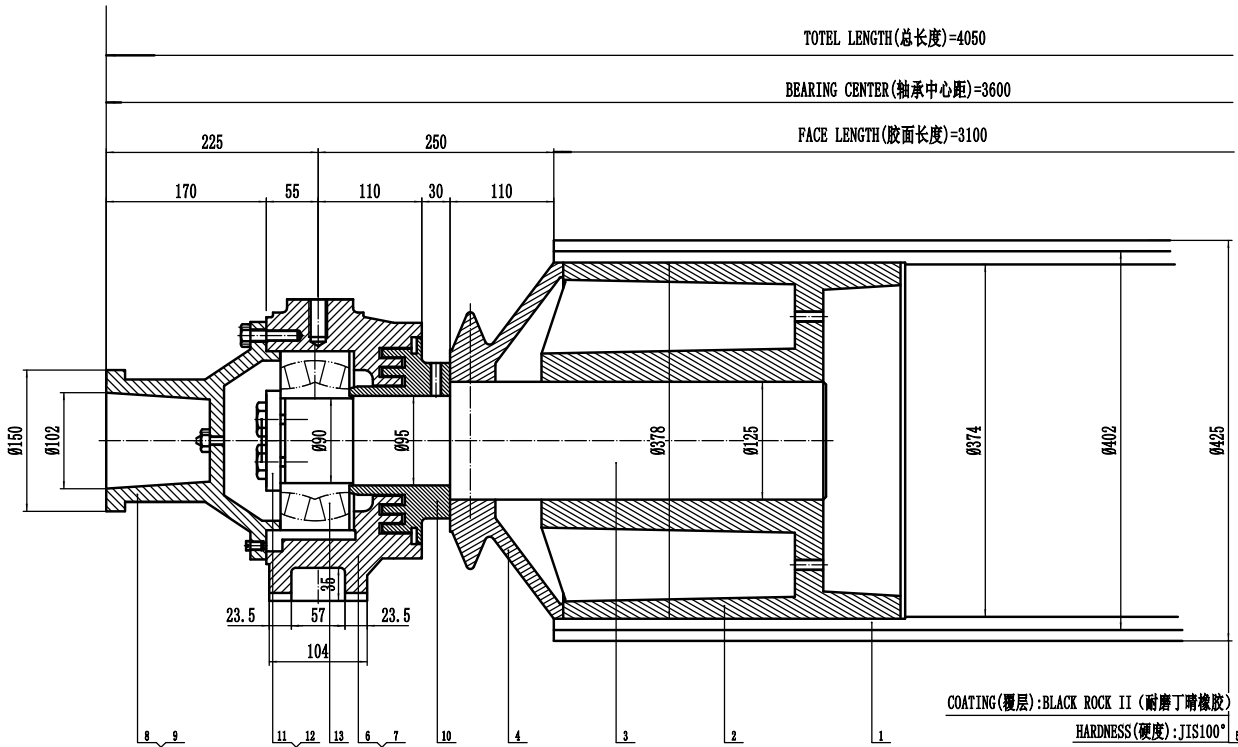
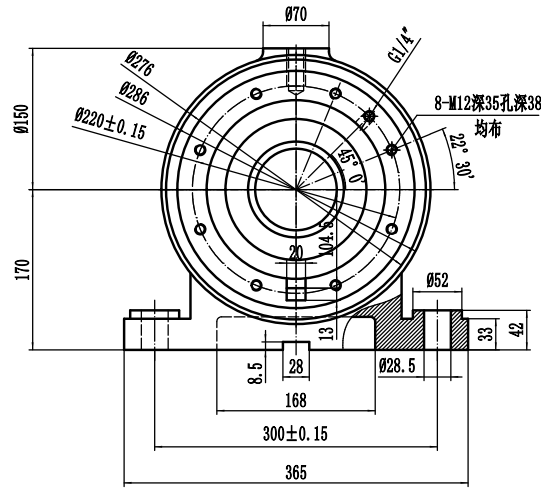


ALL THE DIMENSIONS ARE IN METRIC (所有的尺寸都以公制为单位)
3RD ANGLE PROJECTION (三角投影) 三视图



COATING (覆层): BLACK ROCK II (耐磨丁腈橡胶)
HARDNESS (硬度): JIS100°

13	BEARING	轴承	2	PURCH		#22318	
12	BOLT & WIRING	螺栓和接线	4	S25C			
11	END PLATE	端盖(压盖)	2	SS41			
10	LABYRINTH RING	迷宫环	2	FC25			
9	B. R. G. COVER-2	端盖2 (侧盖)	1	FC25			
8	B. R. G. COVER-1	端盖1 (侧盖)	1	FC25			
7	B. R. G. HOUSING-2	轴承座2	1	FC25			
6	B. R. G. HOUSING-1	轴承座1	1	FC25			
5	SHELL COVER	外壳 (黑橡胶覆层)	1	BLACK ROCK II			
4	SIDE COVER	侧盖 (封头)	2	FC25			
3	JOURNAL	轴头	2	S45C-N			
2	BOSS	支撑芯轴	2	FC25			
1	ROLL SHELL	辊壳	1	STKM42			
	WIRE ROLL	网部导辊	1				
序号	代号	名称	数量	材料	单件重量	总计重量	备注

序号	BALANCING SPEC: 平衡规格	
1	BALANCE SOEED (速度): V=1200m/min (900rpm)	
2	BALANCING QUALITY CLASS (动平衡等级): G2.0	
3	ROLL WEIGHT (辊子重量): kg	
4	UN-BALANCING WEIGHT (不平衡重量): 30g/side	
5	BALANCING RADIUS 平衡半径: 125mm	
制图	2019.03.15	造二网毯导辊/造三网部导
校核		辊
		1:2